

DOUBLE EIGHT HITCH MEMBER COVER

適応年式：2021/08～

このたびは DOUBLE EIGHT 製品をお買い求めいただきまして誠にありがとうございます。

本書は本製品を取り付ける場合の要領について記載してあります。

取り付け前に必ずお読みいただき、正しい取り付けを行ってください。

商品お受け取り時のお願い**注意****商品の状態、付属パーツの有無を必ずご確認ください。**

・商品のお受け取り後に万が一破損または故障をしていたり、ご注文の商品と異なる場合は速やかに下記お問い合わせ先へご連絡ください。

1 週間以上経過してしまった場合、初期不良保証の対象外となります。

取り付け作業を行う前に**注意****取付要領書（本書）を必ずお読みください。**

・本書に記載されていない使用方法、取り付け方法または他社製品との併用、別パーツの流用や改造、適応車種以外への装着は絶対に行わないでください。

記載を守らなかったために発生した破損、事故、損害などに関して弊社は一切の責任を負いかねます。

・本製品の交換作業については、取り付け作業が責任を負いますので、本書をよくお読みいただき、理解したうえで作業を行ってください。

・取り付け前に必ず仮合わせをしてください。製品の特性上、本製品をヤスリ等で微調整をしていただく場合がございます。

**警告****取り付ける車両の安全を確認してください。**

・エンジンが運転状態、平らではない場所、薬品や火気を扱う場所での作業は絶対に行わないでください。

・走行直後の車両への作業は避け、エンジン周辺、マフラー、ブレーキ周辺などの温度が冷めたことを確認し作業を行ってください。

・車両下部部分の作業時に車両を持ち上げる場合は、必ず自動車専用リフトを使用してください。

・車載ジャッキを使用する作業は危険ですので絶対に行わないでください。

・車両が不安定な状態での作業は危険ですのでリジトラックなどを使い安全を確保してください。

お問い合わせ先

株式会社 D E S

DOUBLE EIGHT 事業部

〒 455-0023 愛知県名古屋港区東築地町 16-6

TEL : 052-698-2888 FAX : 052-698-2886

URL : <http://www.double-eight.jp> E-mail : info@double-eight.jp

安全に作業を行うために



注意

純正部品の脱着はメーカーの修理書にしたがい行ってください

- ・本文中での純正とは自動車メーカー標準装着品を示しています。
- 自動車メーカーの修理書（サービスマニュアルなど）の作業手順にしたがい作業を行ってください。
- ・純正部品を再使用する場合がございますので、復元する際に間違えないよう配慮し、紛失しないように保管してください。



注意

製品は丁寧に扱ってください。

- ・製品に、装着前または装着中の落下等の強い衝撃を与えないでください。変形して確実に取り付けできなくなる場合がございます。
- ・製品を持ったまま不用意に車両に近づくとボディ等に傷をつける恐れがありますので十分にご注意ください。



注意

作業に適した服装で作業を行ってください。

- ・全ての作業は作業服、作業帽、作業用ゴーグル、作業用手袋を着用し行ってください。

中古品売買、譲渡や廃棄について



注意

中古品売買、譲渡は以下の点を理解した上で行ってください。

- ・弊社の商品は一見同じような外見に見えても、車種、年式やグレード別に非常に細かく設定されております。また品質向上や自動車メーカーの小変更に対して商品自体の仕様変更を行っております。
- 中古品売買や譲渡の場合、取り付けブラケットや付属品、書類（取付要領書）などが揃っていないケースが多々あり、商品の画像を添付したメールやファックス、電話でのお問い合わせに関しまして、弊社では推測でお答えするしかなく、その返答に関しましては一切保証しかねます。



注意

製品の廃棄は専門家にご相談ください。

- ・不要になった製品や自動車部品を廃棄する場合は、自動車整備工場や自動車部品解体業者などの専門家にご相談くださいませ。

使用上の注意事項



注意

点検整備を行ってください。

- ・長距離走行後や月に1度は各締め付け部の緩みや破損部分が無いか等を点検していただき、必要に応じて増し締めを行ってください。
- ・万一不具合が生じている場合には、そのままの使用は避けてお買い求めの販売店又は弊社へご相談ください。



注意

薬品などの付着に注意してください。

- ・油脂類（エンジンオイル、グリース、ガソリン）、有機溶剤などの薬品（塗装用シンナー、バッテリー液など）を付着させると、変色、シミの原因となりますので絶対に避けてください。
- 万が一付着した時は、速やかに中性洗剤の水溶液を用いて柔らかい布又はセーム皮などで拭き取り、よく洗い流してください。

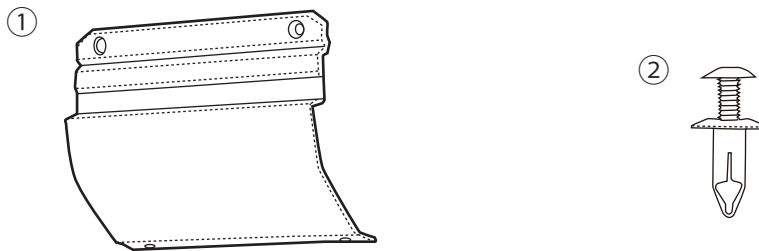
製品について

当製品は改良のため、仕様及び形状を予告なく変更することがあります。

塗装について

- ⚠ 注意 塗装前には必ず取り付け確認を行ってください。
塗装後の製品交換は、お受けしかねますのでご了承下さい。
- ⚠ 注意 本製品は塗装工場等での塗装を前提とした製品です。
*ラッカー塗料によるDIY塗装を前提とした製品ではありません。
- ⚠ 注意 本製品を塗装する際は、材質の特性上、高温焼付け塗装を行わず、
常温または製品温度が 30 ~ 40℃での低温焼付けを行ってください。

構成部品

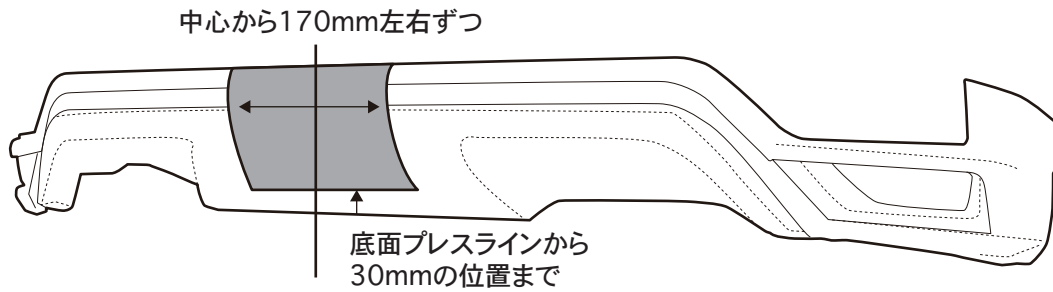


構成部品名称	数量	構成部品名称	数量
①ヒッチメンバーカバー (本製品)	1	②クリップ	4

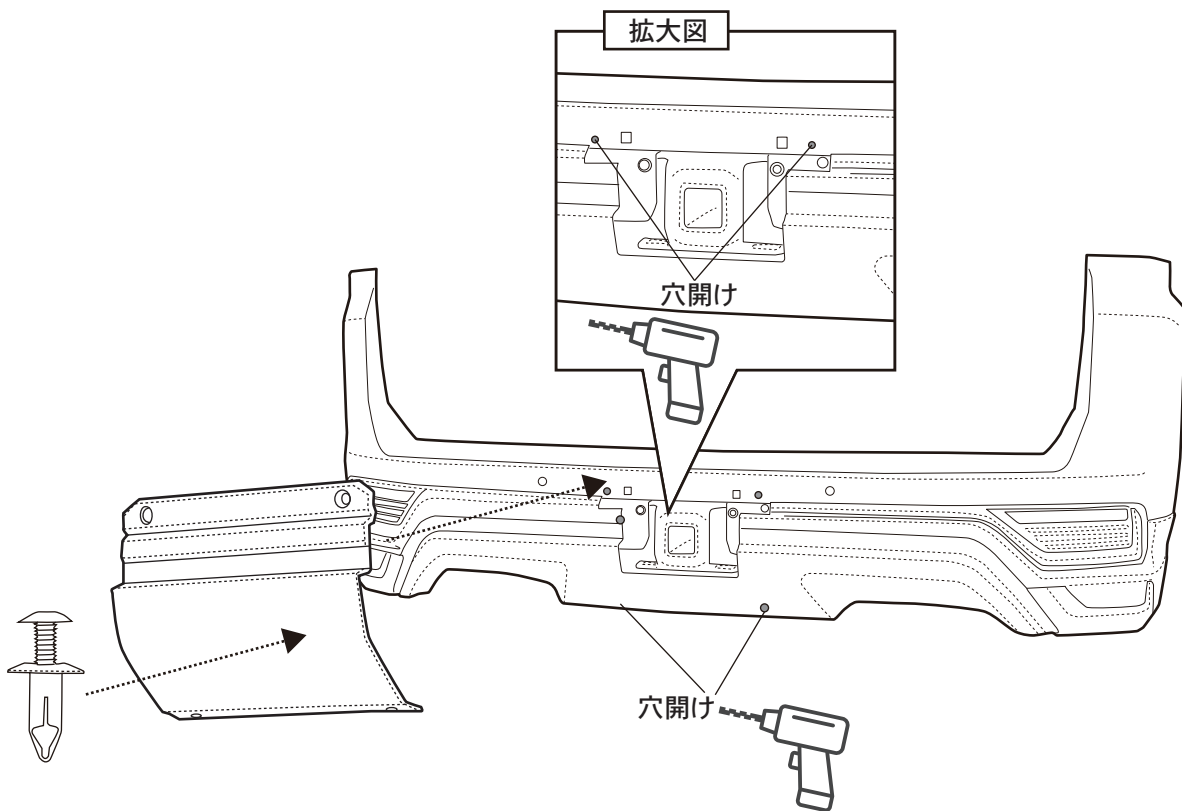
取付要領

※図中や文中の○数字は構成部品のナンバーを示しています。

1. 下図を参照にモデリスタエアロの色付き部分をカットします。



2. モデリスタエアロをバンパーに取り付けます。



3. 本製品を仮合わせし、クリップ位置の上下計4箇所にマーキング→穴開けをします。
4. 付属のクリップで固定します。